

# PawHut

IN221000058V02\_GL

**D00-165V00**



## VAROVÁNÍ: Uchovávejte mimo dosah ohně

1. Před použitím si pozorně přečtěte tento návod a řádně jej uschovejte pro budoucí použití. Pokud se nebudete řídit tímto pokynem, může být ohrožena bezpečnost zvířat.
2. Neopouštějte zvíře, když je produkt používán.
3. Nepoužívejte příslušenství, které není dodáno výrobcem.
4. Jakékoli zatížení připevněné k rukojeti ovlivní stabilitu kočárku.
5. Před použitím kočárku se ujistěte, že jsou všechna zajišťovací zařízení smontována.
6. Domácí zvířata musí při používání používat bezpečnostní prostředky.
7. Nepoužívejte kočárek pro zvířata v nepříznivých oblastech, v blízkosti kamen a jiných nebezpečných oblastí.
8. Vyvarujte se použití nebo skladování ve vlhkém, chladném nebo vysokoteplotním prostředí a chraňte jej před ohněm nebo silným zdrojem tepla.
9. Nepoužívejte jej k umístění zvířat, která jsou agresivní.

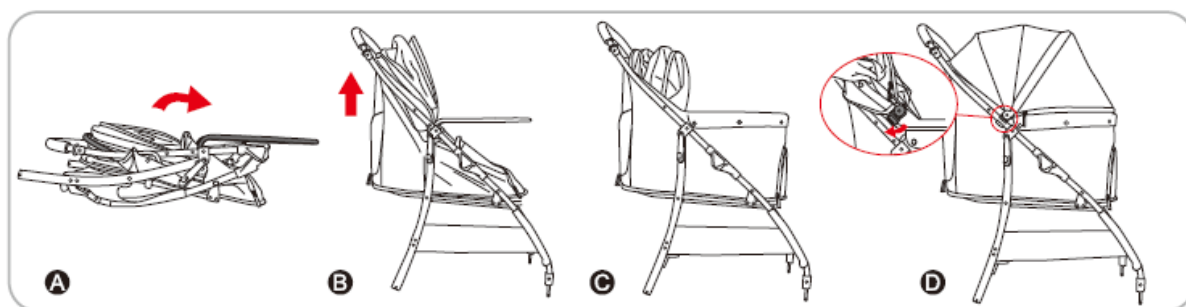
### Údržba a péče:

Prosím kontrolujte a udržujte kočárek často. Látkový potah nelze namáčet a prát. Při čištění látkového potahu používejte kartáč a jiné čisticí nástroje k vyčištění nečistot.

### Díly:



### Složení a rozložení kočárku pro psy:



#### 1. Rozkládací rám

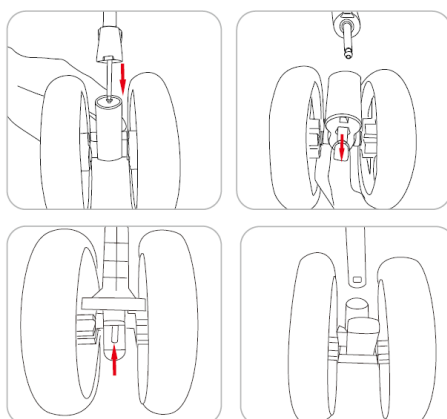
Zvedněte rám, nastavte přední opěrnou tyč kočárku, držte říditka oběma rukama a zvedněte je. Rám je zcela otevřený, když uslyšíte cvaknutí. Po otevření rámu zapněte přezku na koši na obou stranách. Vložte přední sedlovou trubku do předního látkového potahu ve směru šipky a zadní konec upevněte suchým zipem.



## 2. Skládací rám

V zabrzděném stavu nejprve rozepněte zip a zavřete stříšku. Pak zvedněte obě strany skládacích klíčů, držte rukojeť pro zatlačení. Rám lze složit a zavěsit háček.

Použití kol:



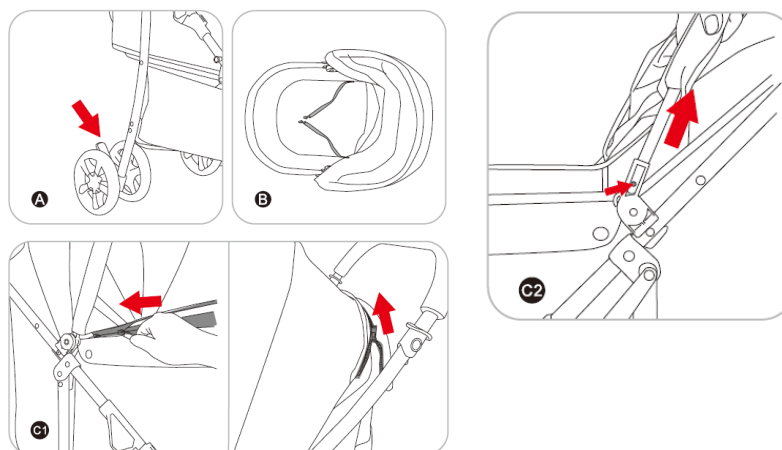
### 1. Montáž a demontáž předních kol:

Vložte sadu předního kola do sedla předního kola, abyste slyšeli cvaknutí. Stiskněte přezku na sedadle předního kola a stáhněte ji dolů, poté se sada předního kola vyjme.

### 2. Montáž a demontáž zadních kol:

Vložte sadu zadního kola do sedla zadního kola, aby se vysunul ozub na sedle zadního kola. Uchopte ozub na sedadle zadního kola a vytáhněte jej a dále lze vyjmout.

Použití dalších funkcí:



A: Brzda: sešlápněte brzdy na obou stranách

B: Bezpečnostní pásy pro mazlíčky

C: Odnímatelná stříška

C1: Uvolněte zip na obou stranách stříšky

C2: Jemně stiskněte a vytáhněte proužek a poté kryt sejměte